



Bâti CBM avec dévidoir monté sur rail extensible



- Bâti en tôle d'acier avec couche de fond gris clair, 1 porte de fermeture encastrée montée sur gonds
- Rail extensible avec roulements à billes, laqué fini avec plusieurs couches, dispositif d'arrêt de sécurité.
- Dévidoir pivotant laqué rouge par pulvérisation électrostatique
- Tuyau Ø 16/24, Ø 19/27 mm
- Lance incendie type Euro avec jet plein, diffusé
- Tuyau de liaison avec raccord 1"
- Vanne incendie 1 ¼" à droite

Options et variantes:

Vanne incendie 1 1/4", 1 1/2" ou 2" Storz

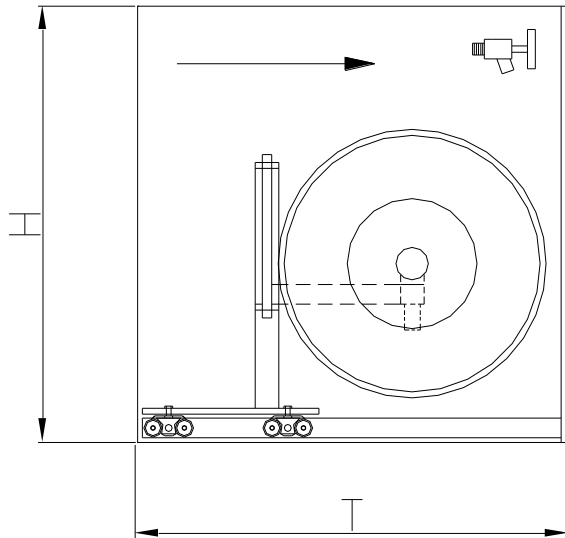
Bâti en acier inoxydable V2A

Dévidoir acier inoxydable V2A

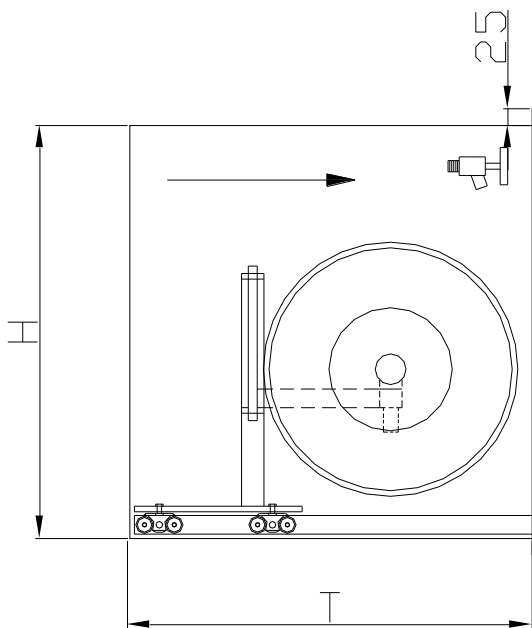
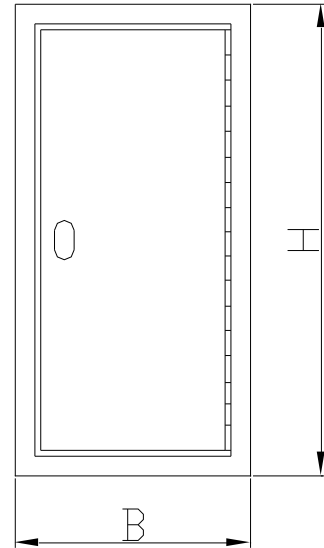
Exécution selon norme EU – EN 671-1

Bâti isolé sur demande

| Exécution | No. art. | Bâti | | | Vide maçonnerie | | | Dévidoir Ø | Prix CHFnet |
|-----------|----------|------|-----|-----|-----------------|-----|-----|---------------|-------------|
| | | L | H | P | | | | | |
| AP 20m | SELA20K | 350 | 950 | 820 | | | | 610 | 1190.00 |
| AP 30m | SELA30K | 350 | 950 | 820 | | | | 610 | 1270.00 |
| AP 40m | SELA40K | 350 | 950 | 820 | | | | 610 | 1300.00 |
| AP 50m | SELA50K | 350 | 950 | 820 | | | | 650 | 1420.00 |
| UP 20m | SELU20K | 300 | 900 | 820 | 320 | 920 | 820 | 610 | 1190.00 |
| UP 30m | SELU30K | 300 | 900 | 820 | 320 | 920 | 820 | 610 | 1270.00 |
| UP 40m | SELU40K | 300 | 900 | 820 | 320 | 920 | 820 | 610 | 1300.00 |
| UP 50m | SELU50K | 300 | 900 | 820 | 320 | 920 | 820 | 650 | 1420.00 |



**AP =
suspendu**



**UP =
encastré**

